

# Triplomax

Tecnologie per la combustione di biomasse

Caldaie a pellet  
**TRIPLOMAX 100-200-350-600-1000 kW**



*Rendiamo comoda  
l'energia naturale*

# CALDAIA A PELLETT e AGRIPELLET

.....una caldaia **COMODA!**  
**una caldaia compatta per potenze elevate**

## COMPONIBILE

Le caldaie della serie Triplomax sono composte da **due blocchi principali separati**, camera di combustione e scambiatore che possono essere sovrapposti e assemblati in loco per agevolare l'accessibilità al locale caldaia.

## SCAMBIATORE VERTICALE

Il particolare **fascio tubiero** di tipo **verticale, a doppia inversione** di flusso dei gas combusti, conferisce alla serie Triplomax molteplici vantaggi. I gas combusti provenienti dalla camera di combustione percorrono i tubi da fumo in un **precorso sali e scendi** fino alla cassa fumi, garantendo un elevato tempo di permanenza dei gas caldi nello scambiatore e un efficace sedimentazione delle ceneri fini e leggere.

## I TURBOLATORI

I tubi da fumo sono tutti dotati di turbolatori, essi generano una turbolenza nel flusso dei gas combusti per raggiungere **altissimi livelli di trasmissione** del calore ed assicurare i **massimi rendimenti**. I turbolatori sono agganciati ad un meccanismo automatico che ne consente la movimentazione, la quale permette di pulire i condotti dei fumi in modo efficiente ed efficace.

## CAMERA DI COMBUSTIONE

La camera di combustione ad inversione di fiamma è costruita in **acciaio a pareti bagnate** che ne garantisce un'alta resistenza meccanica e **durata nel tempo**.

## PULIZIA AUTOMATICA

La pulizia della caldaia è elettronicamente gestita e non necessita di particolare manutenzione questo permette di mantenere **sempre efficiente** la combustione della caldaia ed affidabile l'accensione.

Il sistema di combustione è dotato di pulizia ad aria compressa e meccanica (in versione Agripellet), la pulizia dello scambiatore avviene per mezzo della movimentazione **completamente automatica** dei turbolatori.

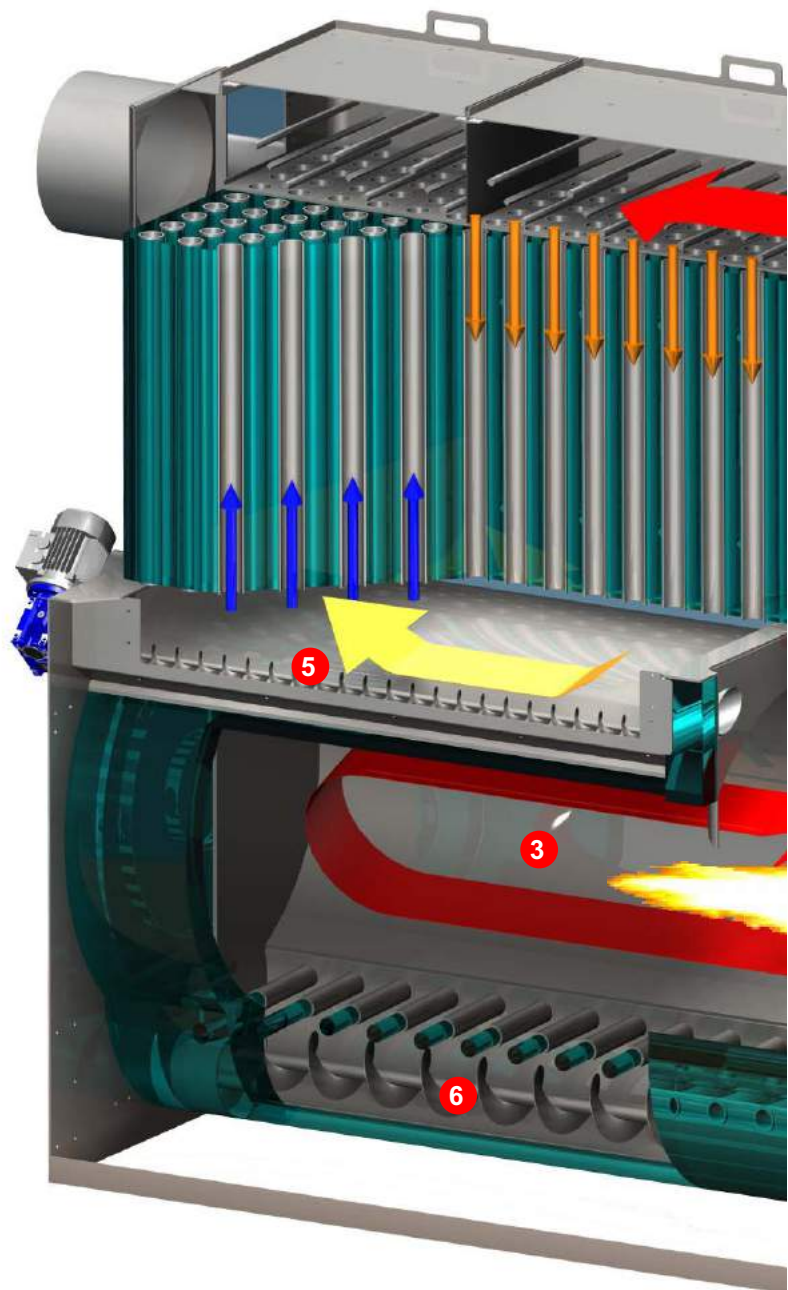
## ESTRAZIONE DELLA CENERE FUMI

La cenere prodotta dalla combustione viene **scaricata automaticamente**, per mezzo di coclee posizionate nella cassa fumi sotto lo scambiatore, nella camera di combustione.

## ESTRAZIONE DELLA CENERE

La cenere prodotta dalla combustione viene **estratta automaticamente** dalla coclea di estrazione principale posta sul fondo della camera di combustione.

L'**estrazione** della cenere può essere effettuata dal lato **posteriore** o **anteriore** della caldaia a seconda delle esigenze di spazio del locale di installazione. La cenere estratta viene convogliata in un contenitore dotato di ruote per un agevole rimozione periodica.

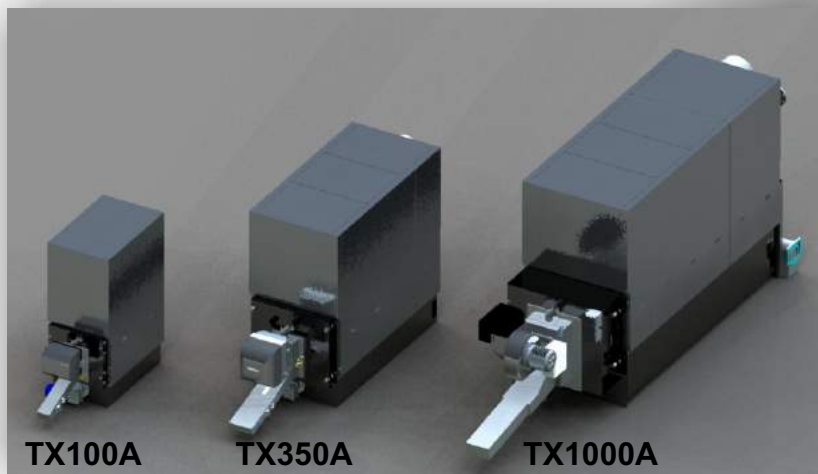
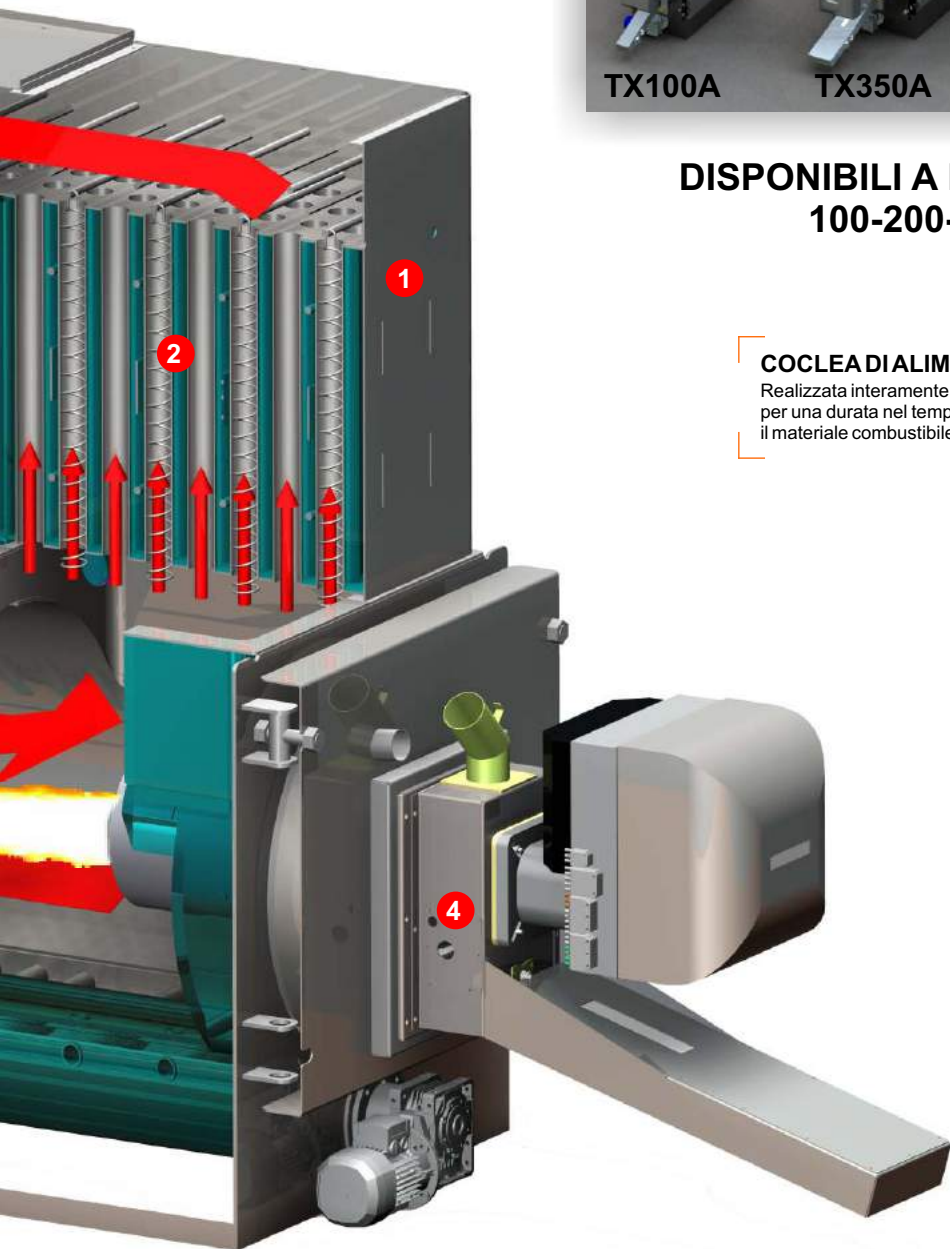


## AGRIPELLET

Biomasse di origine vegetale pellettizzate che presentano caratteristiche di **elevati contenuti di cenere**, presenza di basso fondenti (sostanze residui di combustione che solidificano e si agglomerano a basse temperature) e/o la presenza di alto bollenti (sostanze che evaporano durante la combustione). Il nostro sistema di combustione è in grado di **espellere in continuo i basso fondenti** senza interferire con la combustione. In funzione della concentrazione di ceneri di questi combustibili può essere necessario l'impiego di un sistema di filtrazione.



**5**  
5 ANNI DI GARANZIA  
SUL CORPO CALDAIA



TX100A

TX350A

TX1000A

## DISPONIBILI A PELLET O AGRIPELLET 100-200-350-600-1000 kW

### COCLEA DI ALIMENTAZIONE

Realizzata interamente in acciaio al carbonio di **alta qualità** per una durata nel tempo, la coclea di alimentazione fornisce il materiale combustibile al bruciatore.



### L'ELETTRONICA DI COMANDO

Il quadro elettronico completo di **scheda elettronica PLC**, consente la possibilità di selezionare il tipo di regolazione multistadio. Si interfaccia facilmente con il termostato di regolazione e gestisce la pompa anticondensa e il consenso pompe impianto.

I display luminosi forniscono le informazioni sulle temperature della caldaia e su eventuali anomalie di funzionamento.



### LA COMBUSTIONE

Il bruciatore Bluenergy sviluppa una fiamma orizzontale. Tutte le parti sono realizzate in acciaio inox per alta temperatura. La fluidica dinamica del bruciatore consente una miscelazione omogenea combustibile-comburente con rendimenti oltre 92% e basse emissioni di Co2 nell'ambiente. **Il sistema di accensione e spegnimento totale è completamente automatico ed affidabile.** Il tempo di accensione varia da 2 a 5 minuti a seconda del modello.

### IL SERBATOIO

Il contenitore del pellet viene fornito in versione standard da **160 Kg** e tutte le parti sono realizzate in acciaio verniciato. Sotto il coperchio è posizionata una griglia che serve da base di appoggio per lo svuotamento del pellet e come protezione per evitare che eventuali oggetti cadano all'interno del serbatoio. Su richiesta viene fornito un serbatoio maxi da **270 kg** o da **600 kg**, ma può essere fornito anche su misura. Stoccaggi da 3 a 60 tonnellate e sistemi di trasporto pneumatici per il pellet sono realizzabili per tutte le esigenze.



**Versioni: CP160 da 160 kg  
CP270 da 270 kg  
CP600 da 600 kg**

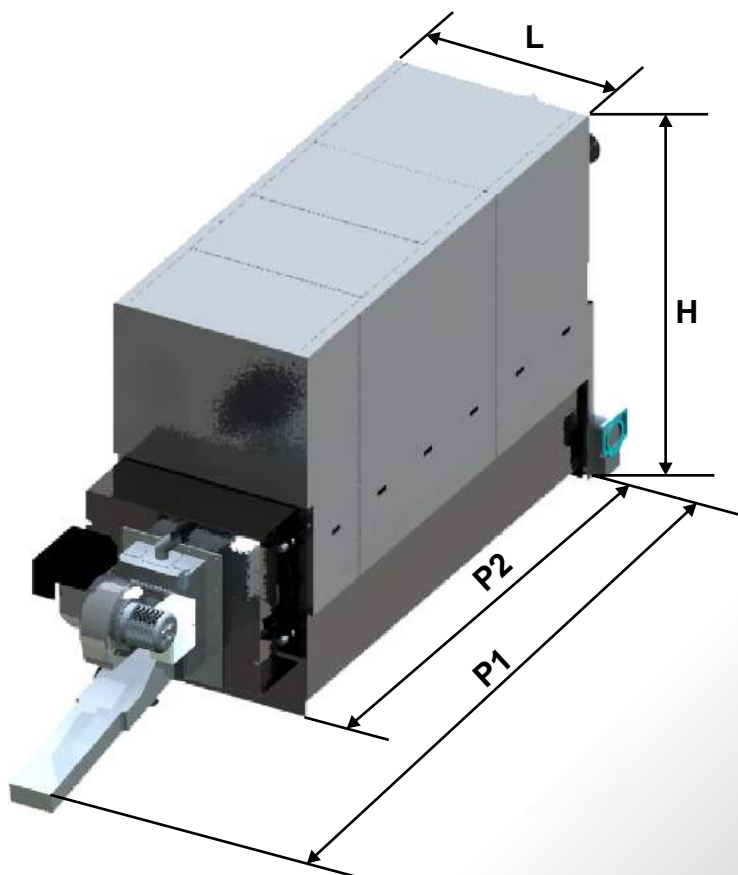
# IL CALORE AL PREZZO MIGLIORE

**RISPARMIA** fino al **70%**  
sulle spese energetiche rispetto ai  
combustibili fossili tradizionali

## Combustibili a confronto:

1 litro di GPL = 1,3 kg di pellets  
1 litro di gasolio = 2 kg di pellets  
1 mc di metano = 2 kg di pellets

Questi rapporti valgono per tutti i modelli Bluenergy, in quanto seguono lo stesso principio di funzionamento (Accensione - Modulazione - Spegnimento) come le migliori caldaie a gas e gasolio!

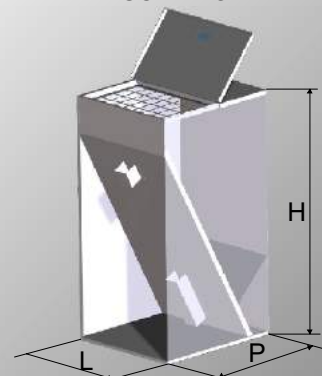


### Dimensioni di ingombro in mm

Modello	L	P1	P2	H
<b>TX100</b>	750	1832	1400	2000
<b>TX100A</b>	750	2075	1400	2000
<b>TX200</b>	950	2520	1800	2100
<b>TX200A</b>	950	2677	1800	2100
<b>TX350</b>	1080	2920	2200	2100
<b>TX350A</b>	1080	3395	2200	2100
<b>TX600</b>	1120	3770	2920	2250
<b>TX600A</b>	1120	4041	2920	2250
<b>TX1000</b>	1263	4365	3460	2400
<b>TX1000A</b>	1263	5111	3460	2400

Bluenergy S.r.l. si riserva il diritto di apportare ai propri prodotti quelle modifiche che si riterranno necessarie o utili.

### Serbatoio di servizio

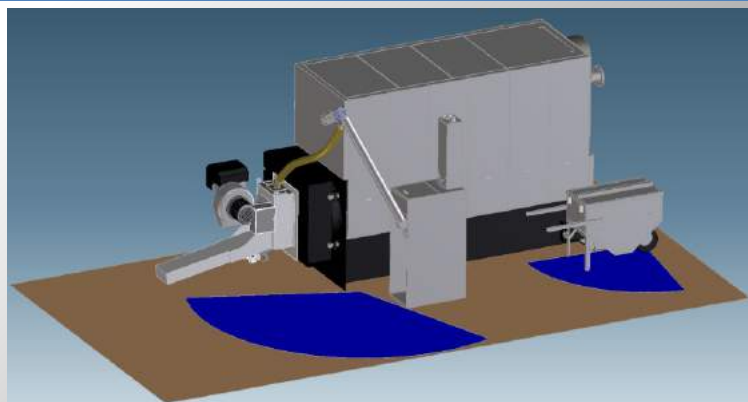


Modello	Capacità Kg	L mm	P mm	H mm
<b>CP 270</b>	270	650	750	1350
<b>CP 160</b>	160	450	750	1350
<b>CP 600</b>	600	1200	800	1600

### CARATTERISTICHE TECNICHE

MODELLO	TX100		TX200		TX350		TX600		TX1000	
	TX100A	TX200A	TX350A	TX600A	TX1000A					
<b>Potenza termica nominale</b>	Kw	100	200	350	600	1000				
	Kcal/h	86000	172000	301000	516000	860000				
<b>Canna fumaria Ø</b>	mm	180	200	300	400	450				
<b>Peso</b>	Kg	710	2180	3430	4450	7340				
<b>Rendimento</b>	%	>90	>90	>90	>90	>90				
<b>Consumo orario max potenza*</b>	Kg/h	20	40	70	120	200				

\* consumo indicativo riferito al pellet di legno 5KW/Kg



PROGETTAZIONE DELLE DISPOSIZIONI PER  
SPECIFICHE ESIGENZE



**Bluenergy srl**

Via mare, 1  
35020 Tribano (PADOVA)  
Tel. +39 049 21 32 128  
Fax. +39 049 0994677  
info@bluenergysrl.it  
www.bluenergysrl.it